

# Set-Top Box 概述

FAE: Tony Lee



# 摘要

- **STB(Set\_Top Box:又稱視訊轉換器,機上盒)**，其主要功能係將數位電視訊號轉為類比訊號，再經解調變、解壓縮、數位類比轉換後成爲人眼可以接受的類比視訊，**STB**功能除了處理訊號外亦可提供雙向互動及解碼解密的功能、可避免被用戶私接，且可以分層收費。



# STB System

- 系統規格可分為四種：
  1. **美規ATSC**: 主要特色注重高畫質, 可減少發射基地之設置成本與營運成本。音效標準採用杜比數位音效標準。
  2. **歐規DVB**: 主要特色為單頻網可解決基地台臨界點訊號相互重疊干擾與更換頻道之問題；抗迴波與多路徑干擾之性能等極佳. 行動接收能力相當強。最具互動數位電視發展優勢。
  3. **日規ISDB**: 擁有歐規DVB之單頻網、行動接收等優點外，尚具備部份接收的特性。可採用部份窄頻傳輸音頻訊號。
  4. **中規**: 其在數位衛星及有線電視上採用歐規，為地面廣播系統決定自訂規格DMT-T or ADTB-T系統

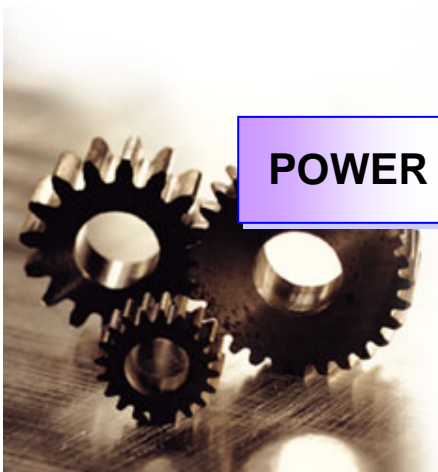
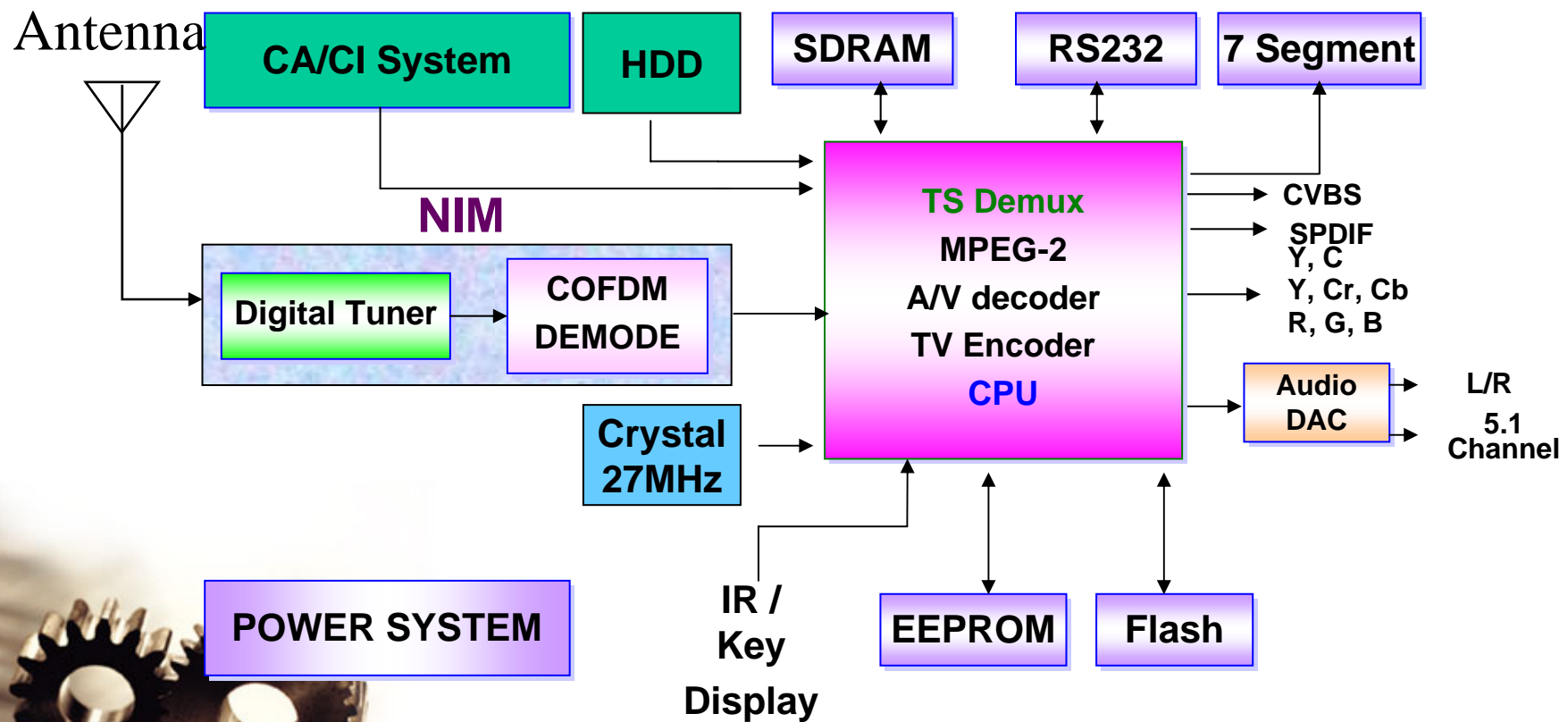


# STB 種類

- 1.地面廣播系統STB(Terrestrial STB)
- 2.衛星STB(Satellite STB)
- 3.有線電視STB(Cable STB)
- 4. IP STB



# STB Block Diagram



# NIM(Network Interface Module)

- NIM:是由 Tuner and Demode所組合而成的統稱.
- Tuner:接收類比(或數位)廣播或有線電視節目訊號，並將頻率調整至正確的頻道(RF→IF)。
- Demode:從Tuner接收訊號，將輸入的訊號進行解調，進行頻道校正，頻道同步化，FEC (向前除錯)，頻道編碼等動作。



# CA 系統簡介

- 數位視訊除了提供免費的電視廣播服務之外，還可以提供付費收視的服務。爲了保護消費者及業者的權益，使其提供之付費電視節目不會被盜看，就必須要有條件接收 (CA, Conditional Access) 系統，負責解擾碼、授權與認證功能。CA除了可以作爲付費電視收費的工具外，還可以提供電子商務及其他個人化的增值服務。
- CA系統基本上就是一個密碼系統，其基本架構爲MPEG-2 System，目前世界上多由專業的CA公司提供這方面的技術。



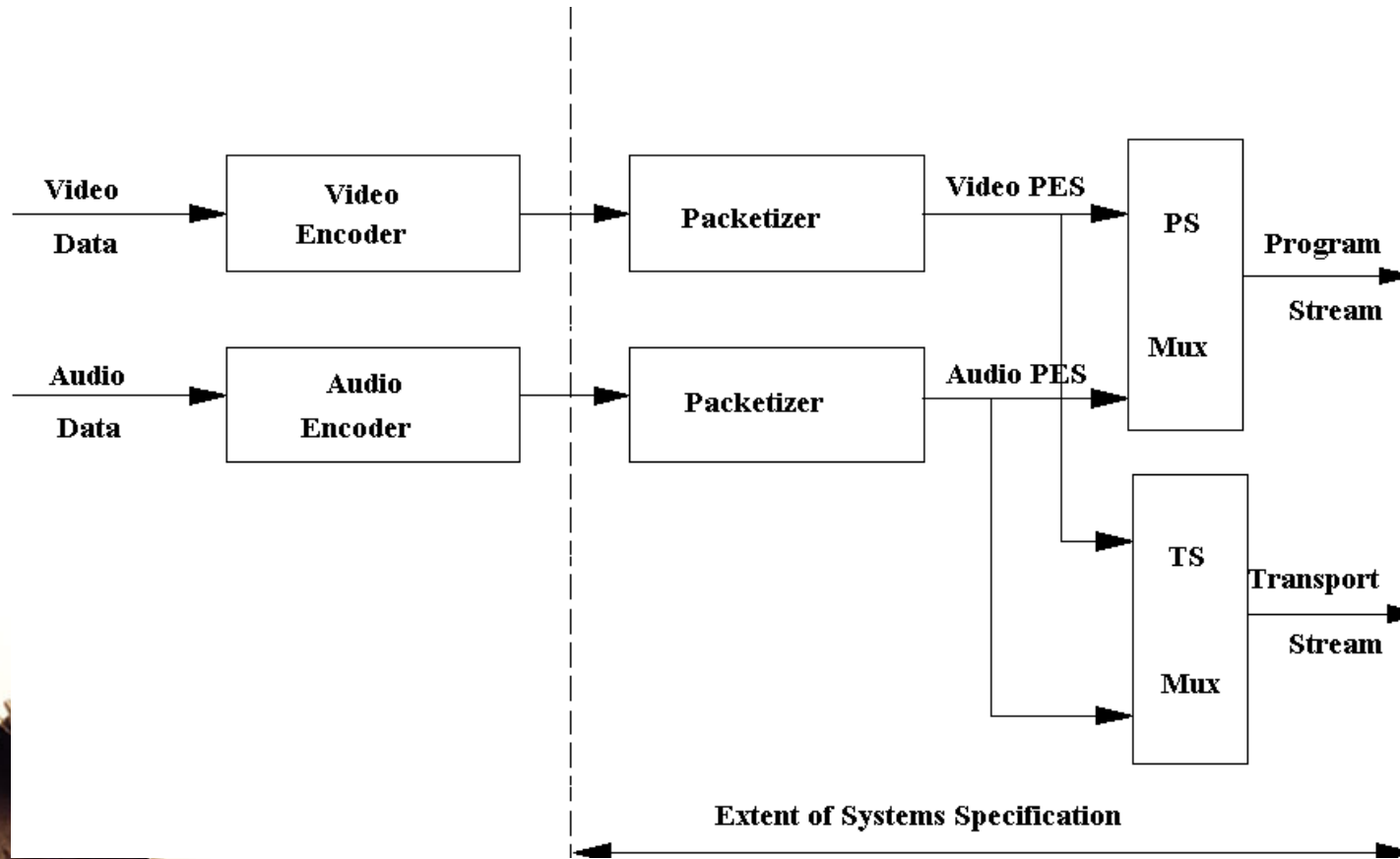
# MPEG-2系統

- **MPEG** (Moving Picture Expert Group, 動態影像壓縮專家群) 成立於1988年, 是ISO/IEC下的一個工作小組, 負責發展數位影音資訊的壓縮標準。目前該小組已經完成MPEG-1 (Video CD以及MP3的壓縮標準)、MPEG-2 (數位電視及DVD的標準)、MPEG-4 (適用於行動接收以及網路的多媒體壓縮標準); 正在進行中的有MPEG-7 (多媒體內容描述介面)、MPEG-21 (多媒體架構)。
- **MPEG-2 System** 界定如何結合多個elementary stream使其成爲一個單一的串流以適用於儲存以及傳輸。它明確的定義出了兩種格式, 一種是Program Stream, 用於低傳輸錯誤的環境, 如DVD; 另一種是Transport Stream, 用於較高傳輸錯誤的環境, 如數位電視。





# MPEG-2 System Block



The End

